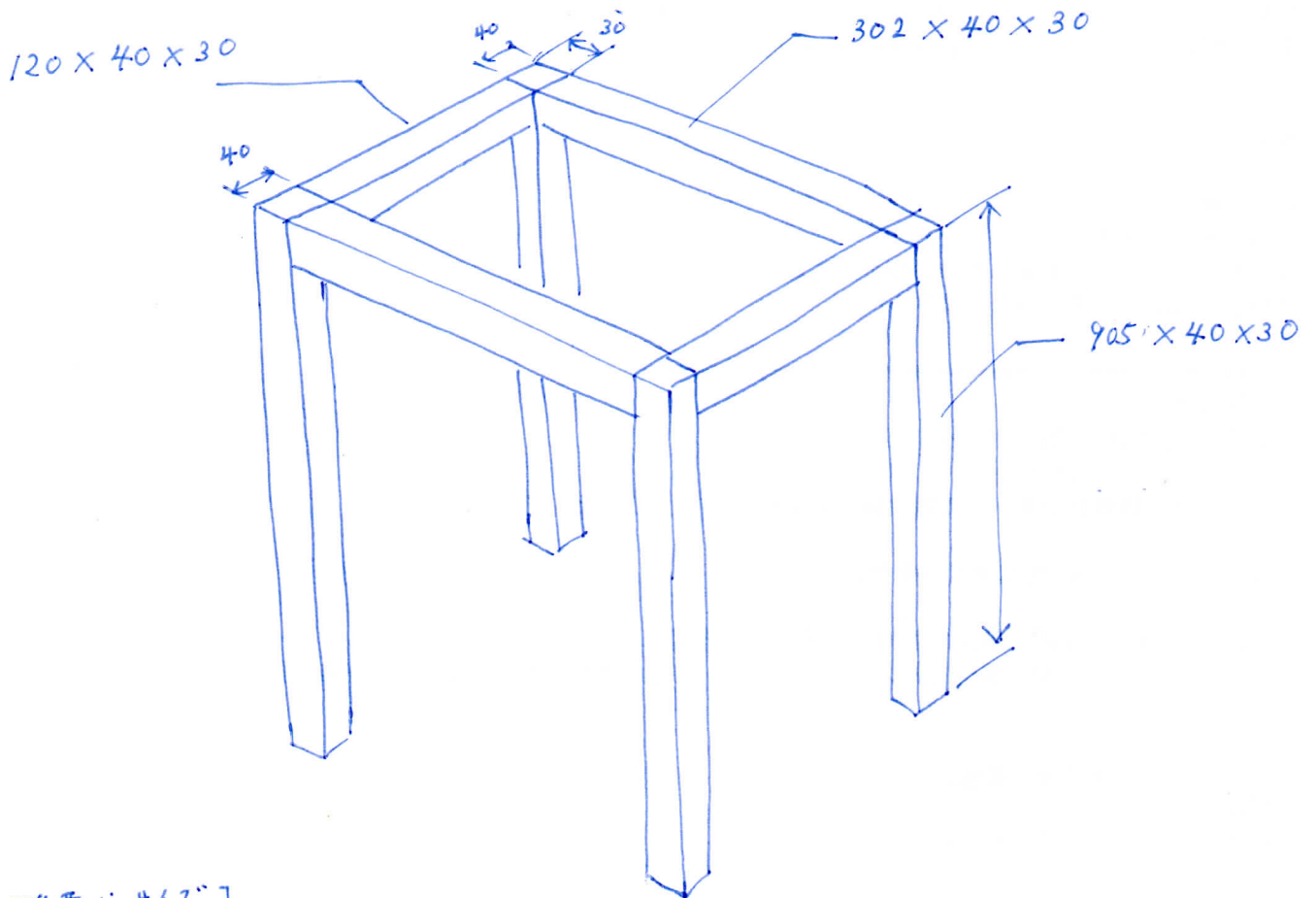


$$200 - (40 \times 2) = \underline{120}$$

$$400 - (19 \times 2) - (30 \times 2) = \underline{362}$$



[必要なサイズ]

905 X 40 X 30	— 4.	⇔	^{6F} 1820 X 40 X 30	— 2.
302 X 40 X 30	— 2.	⇔	1820 X 40 X 30	— 1.
120 X 40 X 30	— 2.			

$$3本 \times 230円 = \underline{690円}$$

+ カット代